

Vejledning for nedsivningsanlæg op til 30 PE

Revision 16. oktober 2000

Indhold

1 Indledning 5

- 1.1 Generelt 5
- 1.2 Afløbsanlæg med nedsivning 5
- 1.3 Vejledningens anvendelsesområde 6

2 Administrative bestemmelser 7

- 2.1 Love, bekendtgørelser m.v. 7
- 2.2 Hovedlinier i gældende bestemmelser 7
- 2.3 Påbud om forbedret rensning 8
- 2.4 Ansøgning om etablering af nedsivningsanlæg 12
- 2.5 Udførelse 12

3 Forundersøgelser 13

- 3.1 Afstandskrav 13
- 3.2 Terrænforhold 14
- 3.3 Afledningsforhold 14
- 3.4 Grundvandsstand 14
- 3.5 Jordbundsforhold 15

4 Belastningsopgørelse 17

5 Bundfældningstanken 19

- 5.1 Generelt 19
- 5.2 Krav til placering og udformning af bundfældningstanke 19
- 5.3 Godkendelse af bundfældningstanke 21
- 5.4 Opdeling af bundfældningstanke i flere kamre 21
- 5.5 Materialer 23
- 5.6 Vedligeholdelse 23
- 5.7 Genbrug af eksisterende anlæg 23

6 Nedsivningsanlæg 27

- 6.1 Generelt 27
- 6.2 Standard anlæg 27
- 6.3 Fordelersystem 29
- 6.4 Fordelerlag og jorddækning 32

7 Kvalitetskontrol 33

- 7.1 Generelt 33
- 7.2 Kontrol af materialer (egenkontrol) 33
- 7.3 Kontrol af udførelse (tilsynskontrol) 33

8 Drift og vedligeholdelse 35

- 8.1 Generelt 35
- 8.2 Tømning af slam fra bundfældningstanken 35
- 8.3 Spuling af fordelerrør 36
- 8.4 Serviceeftersyn 36
- 8.5 Regenerering af tilstoppet anlæg 36

Bilag

Bilag 1 Standard ansøgningsskema 37

Bilag 2 Belastningsomsætning til fuldtidspersoner 41

Bilag 3 Skema til optegning af kornkurve 42

Bilag 4 Driftsvejledning 43

1 Indledning

1.1 Generelt

Denne vejledning er udarbejdet i forlængelse af Folketingets vedtagelse af lov nr. 325 af 14. maj 1997 om ændring af lov om miljøbeskyttelse og lov om betalingsregler for spildevandsanlæg m.v. (Spildevandsrensning i det åbne land m.v.).

Denne vejledning behandler nedsivningsanlæg, og skal ses i sammenhæng med funktionskrav i DS 440 "Norm for mindre afløbsanlæg med nedsivning".

Vejledningen beskriver udførelse og drift af nedsivningsanlæg i områder, der kan opfylde de angivne krav til bl.a. jordtype og dybde til grundvand. Ønskes nedsivningsanlæg konstrueret på andre måder end angivet, eller ønskes nedsivningsanlæg anvendt for andre jordtyper m.v. end angivet, må der træffes særlige foranstaltninger til at opfylde funktionskravene i DS 440 og miljøbeskyttelsesloven. I disse tilfælde skal funktionen beskrives og dokumenteres som grundlag for kommunens tilladelse til opførelse af anlægget.

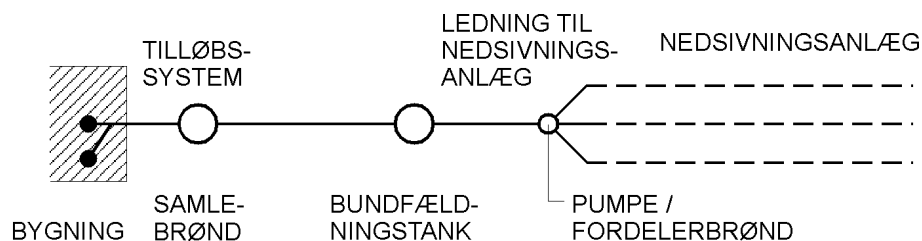
1.2 Afløbsanlæg med nedsivning

I områder, hvor forholdene tillader det, kan spildevandet bortledes ved nedsivning. Et afløbsanlæg med nedsivning består af:

- Tilløbssystemet
- Bundfældningstanken/det mekaniske renseanlæg

Nedsivningsanlægget, der består af:

- a. Fordelingsarrangement, evt. pumpestation
- b. Sivedræn, der i det følgende benævnes fordelerrør



Figur 1.1.
Principskitse af et mindre afløbsanlæg med nedsivning.

For at sikre en optimal drift af anlægget, skal de almindelige afløbsledninger, det vil sige hele tilløbssystemet og de tætte ledninger mellem nedsivningsanlæggets enkelte dele, dimensioneres og udføres som angivet i Dansk Standards norm nr. 432 "Norm for afløbsinstallationer".

1.3 Vejledningens anvendelsesområde

Denne vejledning omfatter nedsivningsanlæg med en kapacitet op til og med 30 PE dvs. med en maksimal tilførsel på 1,8 kg BI₅ pr. døgn.

Tilledning af spildevand

Vejledningens retningslinier gælder kun for nedsivningsanlæg til rensning af spildevand med en mængde og sammensætning som almindeligt forekommende spildevand fra husholdninger, herunder afløb fra vandklosetter og afløb fra bade- og toiletrum i landbrugets driftsbygninger.

Spildevand, der tilledes nedsivningsanlæg beskrevet i denne vejledning, må derfor som udgangspunkt ikke indeholde andre stoffer, end hvad der sædvanligvis forekommer i spildevand fra husholdninger. Spildevandet må endvidere ikke have en væsentlig anden sammensætning. Husspildevand må herunder ikke indeholde væsentlige mængder af miljøfremmede stoffer, som organiske opløsningsmidler, kraftige rengøringsmidler, malingsrester, fenoler, klor og lignende.

Tilledes der spildevand til nedsivningsanlægget med en anden karakter end husspildevand, kan denne vejlednings retningslinier ikke benyttes, men der må i stedet udformes et konkret projekt, der indeholder en konkret dimensionering af anlægget sat i forhold til spildevandets sammensætning.

Ved udformning af det konkrete projekt kan omsætningstabellen i bilag 2 anvendes som vejledning for belastningsfastsættelsen.

Regn- og drænvand

Såfremt der anvendes dimensionering efter denne vejledning, må regnvand, øvrigt overfladevand og drænvand ikke tilledes anlægget.

Vejledningens retningslinier gælder endvidere ikke for følgende typer udledninger:

- Tømning af større badekar/bassiner (større end 250 ltr.) herunder
- spa-bade med klorholdigt vand
- Malke/mælkerum
- Processpildevand fra virksomheder, herunder: frisørsaloner, fotografer, værksteder, landbrug.

2 Administrative bestemmelser

2.1 Love, bekendtgørelser m.v.

Nedenstående liste rummer en oversigt over gældende lovgivning m.v. på Miljø- og Energiministeriets område i relation til nedsivningsanlæg.

- Love:*
- Lov om betalingsregler for spildevandsanlæg m.v., jf. lovbekendtgørelse nr. 923 af 5. december 1997 og ændring af denne lov ved lov nr. 342 af 17. maj 2000.
 - Lov om miljøbeskyttelse, jf. lovbekendtgørelse nr. 698 af 22. september 1998.
- Bekendtgørelser:*
- Bekendtgørelse nr. 501 af 21. juni 1999 om spildevandstilladelser m.v. efter miljøbeskyttelseslovens kapitel 3 og 4.
- Vejledninger:*
- Vejledning nr. 12, 1998, Betalingsregler for spildevandsanlæg (under revision).
- Andet:*
- Bygningsreglement, BR95 og bygningsreglement for småhuse 1998
 - DS 432, Norm for afløbsinstallationer
 - DS 440, Norm for mindre afløbsanlæg med nedsivning
 - DS 455, Norm for tæthed af afløbssystem i jord

2.2 Hovedlinier i gældende bestemmelser

Målsætninger

Amterne fastlægger i samråd med kommunerne målsætninger for kvaliteten af vådområder, vandløb, søer og havet enten gennem et regionplantillæg eller i forbindelse med en ordinær revision af regionplanen.

For at opfylde regionplanernes målsætninger skal spildevand renses før udledning. Kravene til rensning er afhængig af forureningsfølsomheden af det vandområde, der modtager spildevandet.

I stedet for direkte udledning af spildevandet til et vandområde, kan spildevandet, hvor forholdene tillader dette, afledes til nedsivningsanlæg.

På grundlag af amternes regionplaner, hvori der udpeges forureningsfølsomme vandområder, hvor der er behov for forbedret spildevandsrensning, fastlægger kommunen i kommunens spildevandsplan områdevis krav til forbedret spildevandsrensning for de enkelte ejendomme.

En sådan kortlægning af renskrav til forskellige områder indenfor spildevandsplanen er en administrativ enkel løsning for kommunen, der samtidig

sikrer, at kommunen kan meddele korrekte påbud om forbedret rensning til alle grundejere, der afleder til et forureningsfølsomt vandområde.

2.3 Påbud om forbedret rensning

Kommunen kan i henhold til miljøbeskyttelseslovens § 30 påbyde den enkelte grundejer, der ikke er tilsluttet den kommunale kloakforsyning, at ændre spildevandsudledningen (forbedre spildevandsrensningen).

Kommunen skal meddele påbud om forbedret rensning i henhold til spildevandsbekendtgørelsens krav til en bestemt rensklasse, jf. tabel 2.1. Påbudet om forbedret rensning kan endvidere i henhold til miljøbeskyttelseslovens § 30, stk. 5, direkte indeholde krav om at opfyldelsen af påbudet sker ved etablering af et nedsivningsanlæg.

Tabel 2.1

Rensklasser efter spildevandsbekendtgørelsen. Stofreduktionskrav til forskellige rensklasser.

Rensklasse	BI ₅	Total fosfor	Nitrifikation
SOP	95%	90%	90%
SO	95%		90%
OP	90%	90%	
O	90%		

(O: Reduktion af organisk stof, OP: Reduktion af organisk stof og fosfor, SO: Skærpet krav til reduktion af organisk stof samt nitrifikation, SOP: Skærpet krav til reduktion af organisk stof og fosfor samt nitrifikation).

Påbud om rensning efter alle 4 rensklasser kan opfyldes ved etablering af nedsivningsanlæg.

2.3.1 Forudsætninger for at give påbud efter miljøbeskyttelseslovens § 30

Forudsætningen for at give påbud efter miljøbeskyttelseslovens § 30, er at en ejendoms eksisterende spildevandsanlæg ikke fungerer miljømæssigt forsvarligt.

Efter Miljøstyrelsens opfattelse skal følgende forudsætninger være opfyldt for at meddele påbud om forbedret rensning :

- ejendommens afløbsforhold, og udledningen skal være fastlagt
- ejendommen skal bidrage til forurening af det vandområde, hvortil der er udledning
- vandområdet skal dokumenteret være forurenet af spildevand i et omfang, der gør, at den vedtagne målsætning for vandområdet ikke opfyldes.

Det er ikke afgørende, om den enkelte ejendoms bidrag til forurening er stort eller lille, idet ingen ejendom har krav på at forurene i et eller andet omfang - og ifølge domstolspraksis er det forhold, at en ejendoms afløb faktisk forurener det vandområde, der modtager ejendommens spildevand, tilstrækkeligt grundlag for kommunen til at kræve forbedret rensning.

Et påbud fra kommunen om forbedret rensning - herunder ved etablering af nedsivningsanlæg - kan ikke påklages til anden administrativ myndighed.

2.3.2 Administrativ procedure for meddelelse af påbud om etablering af nedsivningsanlæg

Betingelserne i spildevandsbekendtgørelsens §§ 16 og 28 for tilladelse til etablering af nedsivningsanlæg, skal også være opfyldt i forbindelse med påbud om nedsivning.

Kommunen skal derfor indledningsvis gennemføre en undersøgelse, der kan sandsynliggøre, at der er mulighed for nedsivning, hvorunder der særligt skal lægges vægt på hydrogeologiske forhold, afstand til grundvandsspejl og beskyttelseszoner i forhold til grundvandsindvinding. En sådan kortlægning vil dog være af overordnet karakter og kan ikke tage højde for forhold, der er specielle for den enkelte ejendom. Det er tilstrækkelig dokumentation, at kommunen har sandsynliggjort en given placering på grunden, der respekterer spildevandsbekendtgørelsens krav.

Det er Miljøstyrelsens vurdering, at det vil være mest hensigtsmæssigt, at der i forbindelse med spildevandsplanernes udarbejdelse gennemføres undersøgelser på dette detaljeringsniveau, men det er ikke en betingelse. De overordnede konkretiserede kortlægninger kan således også ske efterfølgende i forhold til spildevandsplanernes vedtagelse.

Når ovennævnte kortlægning foreligger, kan kommunen varsle påbud efter miljøbeskyttelseslovens § 30, stk. 4 eller § 30, stk. 5, jf. stk. 4.

I forbindelse med varslingen af påbudet skal kommunen samtidig tage stilling til, hvorvidt der er tale om en ejendom, der efter lov om betalingsregler for spildevandsanlæg m.v. § 7a skal have et tilbud om kontraktligt medlemskab af kloakforsyningen, hvori kommunen angiver en konkret spildevandsløsning jf. nedenfor.

2.3.3 Påbud omfattet af lov om betalingsregler for spildevandsanlæg m.v. § 7a (helårsboliger med afledning af husspildevand)

a) Ejeren ønsker at modtage tilbudet

Hvis en kommune meddeler påbud om forbedret rensning til ejere af helårsboliger, der alene afleder husspildevand, skal påbuddet endvidere indeholde et tilbud om kontraktligt medlemskab af kloakforsyningen, jf. lov om betalingsregler for spildevandsanlæg § 7a.

Et kontraktligt medlemskab af kloakforsyningen indebærer, at kloakforsyningen etablerer, driver og vedligeholder privatejede anlæg, f.eks. et nedsivningsanlæg, mod at ejeren af ejendommen betaler et standardtilslutningsbidrag og løbende vandafledningsbidrag efter lov om betalingsregler for spildevandsanlæg, som hvis ejendommen blev tilsluttet kommunens afløbssystem.

Ejeren af ejendommen har dog selv ansvaret for eventuel omlægning af kloakledninger og bundfældningstank og skal også selv stå for vedligeholdelsen heraf, idet kloakforsyningen dog forestår tømning af bundfældningstank.

Tilbudet skal fremsættes samtidig med forvarslingen af påbudet, således at ejeren har tid til at overveje tilbudet og afgive kommentarer.

Efter at kommunen har meddelt påbud om forbedret rensning, skal ejeren endelig tage stilling til tilbudet - dvs. om ejeren ønsker at indgå i det kontraktlige medlemskab med kloakforsyningen.

Hvis der indgås kontrakt mellem grundejeren og kloakforsyningen, skal kommunen gennemføre de nødvendige forundersøgelser, både med hensyn til den endelige placering af anlægget, med hensyn til afstandskrav til grundvandspejl, og med hensyn til afstand til vandindvindingsanlæg mv. efter spildevandsbekendtgørelsens § 28.

Hvis undersøgelserne viser, at der kan etableres et nedsivningsanlæg, skal kommunen endvidere forestå den konkrete projektering og etablering af nedsivningsanlægget, hvilket gøres med udgangspunkt i denne vejledning.

Hvis undersøgelserne viser, at der ikke kan nedsives, er kommunen nødsaget til at foreslå grundejeren en alternativ løsning.

Proceduren for at foreslå grundejeren en alternativ løsning, afhænger af om der er meddelt påbud efter miljøbeskyttelseslovens § 30, stk. 4 eller miljøbeskyttelseslovens § 30, stk. 5.

Hvis der meddelt påbud efter miljøbeskyttelseslovens § 30, stk. 4, kan kommunen umiddelbart i henhold til påbudet om forbedret rensning foreslå en alternativ løsning f.eks. etablering af et minirensanlæg eller et sandfilteranlæg.

Hvis der er meddelt direkte påbud om nedsivning efter miljøbeskyttelseslovens § 30, stk. 5, skal kommunen, medmindre der kan indgås en frivillig aftale med grundejeren om en alternativ løsning som beskrevet ovenfor, starte en ny procedure for meddelelse af påbud efter miljøbeskyttelseslovens § 30. Dette er begrundet i, at et generelt påbud om forbedret rensning efter miljøbeskyttelseslovens § 30, stk. 4, kan opfyldes ved etablering af et nedsivningsanlæg, hvorimod et direkte påbud om nedsivning efter miljøbeskyttelseslovens § 30, stk. 5, ikke kan opfyldes med andre spildevandsløsninger, der medfører udledning.

b) Ejeren ønsker ikke at modtage tilbudet

Hvis ejeren efter at have modtaget kommunens påbud med det dertil hørende tilbud efter lov om betalingsregler for spildevandsanlæg m.v. § 7a, afslår kommunens tilbud om kontraktligt medlemskab af kloakforsyningen, skal ejeren selv sørge for at få anlægget etableret.

Hvis ejeren har modtaget påbud efter miljøbeskyttelseslovens § 30, stk. 5, om nedsivning, er grundejeren ansvarlig for at der gennemføres de nødvendige detaljerede forundersøgelser til dokumentation for, at der kan nedsives på grunden. Grundejeren er endvidere ansvarlig for den konkrete projektering, finansiering, etablering og drift af nedsivningsanlægget.

Grundejeren har i denne situation, endvidere en mulighed for at forestå etablering af en spildevandsløsning, der ikke medfører udledning (samletank, fordampningsanlæg eller lignende), såfremt der kan opnås tilladelse hertil og etableringen sker indenfor en af kommunalbestyrelsen fastsat frist, jf. miljøbeskyttelseslovens § 30 stk. 5.

Hvis ejeren har modtaget et påbud efter miljøbeskyttelseslovens § 30, stk. 4 om forbedret rensning uden specifik angivelse af, at påbudet skal opfyldes ved etablering af et nedsivningsanlæg, vil grundejeren være ansvarlig for at der udarbejdes et projektforslag for en anden spildevandsløsning, der kan opfylde spildevandsbekendtgørelsens krav til rensklasser, og hvortil der kan opnås tilladelse efter lovgivningen herom. Grundejeren er ansvarlig for den konkrete projektering, finansiering, etablering og drift anlægget.

c) Ejeren ønsker en anden spildevandsløsning end foreslået af kommunen, men ønsker at være kontraktligt medlem af kloakforsyningen

Kommunalbestyrelsens tilbud om kontraktligt medlemskab omfatter udførelse, drift og vedligeholdelse af en spildevandsløsning, der resemæssigt opfylder påbudet.

Hvis ejeren ønsker en anden spildevandsløsning end tilbudt af kommunen, er der i lov om betalingsregler for spildevandsanlæg m.v. indsat mulighed for, at grundejeren fortsat kan opnå kontraktligt medlemskab af kloakforsyningen, hvis den alternative spildevandsløsning på samme måde som den tilbudte løsning opfylder de påbudte krav til rensniveau.

Dette indebærer, at kommunen skal forestå udførelse, drift og vedligeholdelse af et sådant anlæg. Er den ønskede spildevandsløsning dyrere i etablering og/eller drift end den af kommunen tilbudte, skal ejeren selv afholde meromkostninger i den forbindelse.

Hvis kommunen har meddelt påbud efter miljøbeskyttelseslovens § 30, stk. 5, om opfyldelse ved etablering af nedsivningsanlæg, har grundejeren - indenfor rammerne af § 7a i lov om betalingsregler - i denne situation alene mulighed for at få etableret en anden spildevandsløsning, der ikke medfører udledning, såfremt der kan opnås tilladelse hertil og etableringen sker indenfor en af kommunalbestyrelsen fastsat frist, jf. miljøbeskyttelseslovens § 30, stk. 5. Det vil sige grundejeren kan altså ikke etablere et anlæg, der medfører udledning, men kan udenfor rammerne af betalingslovens § 7a ansøge om

etablering af et anlæg med udledning efter miljøbeskyttelseslovens og spildevandsbekendtgørelsens almindelige regler herom.

2.3.4 Påbud, der ikke er omfattet af lov om betalingsregler for spildevandsanlæg m.v. § 7a.

Ved påbud til helårsboliger, der afleder andet end husspildevand eller til andet end helårsboliger - f.eks. sommerhuse, små virksomheder eller kolonihavehuse, om forbedret rensning efter miljøbeskyttelseslovens § 30, skal der ikke gives tilbud om kontraktligt medlemsskab efter lov om betalingsregler for spildevandsanlæg m.v. § 7a.

I dette tilfælde er grundejeren ansvarlig for at der gennemføres de nødvendige detaljerede forundersøgelser til dokumentation for, at der kan nedsives på grunden. Grundejeren er endvidere ansvarlig for den konkrete projektering, finansiering, etablering og drift af nedsivningsanlægget.

Grundejeren har ved direkte påbud om etablering af et nedsivningsanlæg, endvidere en mulighed for selv at forestå etablering af en spildevandsløsning, der ikke medfører udledning, såfremt der kan opnås tilladelse hertil og etableringen sker indenfor en af kommunalbestyrelsen fastsat frist, jf. miljøbeskyttelseslovens § 30 stk. 5.

2.4 Ansøgning om etablering af nedsivningsanlæg

Hvis grundejeren udenfor påbudssituationen ønsker at etablere et nedsivningsanlæg, skal grundejeren ansøge herom efter bestemmelserne i spildevandsbekendtgørelsens §§ 16, 28, 29 og 30.

Miljøstyrelsen har udarbejdet et standardansøgningsskema, der er vedlagt denne vejledning som bilag 1, der kan anvendes af kommunerne til brug for administration af ansøgninger om nedsivning.

Ved etablering af nedsivningsanlæg efter ansøgning og tilladelse, er grundejeren ansvarlig for at der gennemføres de nødvendige detaljerede forundersøgelser til dokumentation for, at der kan nedsives på grunden. Grundejeren er endvidere ansvarlig for den konkrete projektering, finansiering, etablering og drift af nedsivningsanlægget.

2.5 Udførelse

Spildevandsledninger og spildevandsanlæg må kun udføres af en autoriseret kloakmester. Såfremt grundejeren er ansvarlig for etablering af spildevandsanlægget, anbefales det at indhente tilbud fra autoriseret kloakmester og at lade denne indsende ansøgningen.

3 Forundersøgelser

Etablering af nedsivningsanlæg kræver forundersøgelser, hvor afstand til vandindvindingsanlæg, grundvandstand og jordbundsforhold er de vigtigste.

3.1 Afstandskrav

Vandindvinding

Afstanden fra nedsivningsanlægget til vandindvindingsanlæg, hvortil der stilles krav om drikkevandskvalitet skal efter bekendtgørelse nr. 501 af 21. juni 1999 om spildevandstilladelser efter miljøbeskyttelseslovens kapitel 3 og 4 m.v. § 28, stk. 2, nr. 2), (spildevandsbekendtgørelsen) være mindst 300 m. Hvis vandindvindingsanlægget forsyner mindre end 10 ejendomme kan afstandskravet nedsættes til 75 m, når de hydrogeologiske forhold sandsynliggør at nedsivningen vil kunne ske uden risiko for forurening af vandindvindingsanlægget. Der kan efter miljøbeskyttelseslovens § 22 være fastlagt et beskyttelsesområde omkring vandindvindingsanlæg, som umuliggør nedsivning indenfor et større område.

Afstanden til vandindvindingsanlæg uden krav om drikkevandskvalitet (f.eks. markvanding) skal være mindst 150 m. Afstanden kan dog reduceres til 75 m, når de hydrogeologiske forhold sandsynliggør, at nedsivningen vil kunne ske uden risiko for forurening af vandindvindingsanlæg.

Vandløb, søer, havet m.v.

Afstanden fra nedsivningsanlægget til vandløb (herunder drænledninger og grøfter), søer (herunder moser) og havet skal være mindst 25 m. Hvis afstanden er mindre end 25 m, kan kommunen dog meddele tilladelse til etablering af nedsivningsanlæg som en kombineret udlednings- og nedsivnings-tilladelse. Afstanden bør dog være mindst 5 m. Et sådant anlæg vil - hvis det er udformet efter denne vejlednings retningslinier - også kunne opfylde kravene til alle 4 rensklasser. I sandjord bør afstanden til dræn eller vandløb dog være mindst 10 meter for at opfylde klasse OP eller SOP. Dette skyldes, at sandjord vil have en mindre bindingskapacitet for fosfor end jord med silt eller lerindhold.

Vejledende afstand til andre nedsivningsanlæg m.v.

Det bør tilstræbes at nedsivningsanlæg placeres mindst 50 m fra andre nedsivningsanlæg for husspildevand. Det bør desuden tilstræbes at placere nedsivningsanlægget mindst 5 m fra bygninger og skel.

Praktiske afstandskrav

Ved placeringen af anlægget bør der tages en del praktiske hensyn. Rødder fra større træer kan brede sig til nedsivningsanlægget, hvorfor det ikke er hensigtsmæssigt at placere anlægget i nærheden af eksisterende træer eller steder hvor der evt. senere plantes træer, f.eks. hos naboen. En afstand på 3-6 meter giver for de fleste typer træer sikkerhed mod rodindrængen. Afstanden til bygninger og skel bør være over 5 meter. Udluftningsrør bør anbringes i god afstand fra opholdsarealer, da lugt fra udluftningsrør kan forekomme.

Nedsivningsanlægget bør placeres mindst 25 m fra stejle skrånninger (>250 o/oo).

Placeringen af nedsivningsanlægget og tilhørende ledninger og brønde skal endvidere respektere afstandskravene i byggeloven, bygningsreglementet, funderingsnormen, vejledningen for vandforsyning samt eventuelle byggelinier fastlagt ved fredningsbestemmelser eller anden form for servitutter.

Hvis der er meddelt et påbud om etablering af nedsivningsanlæg vil kommunen så vidt muligt have undersøgt om ovennævnte afstandskrav er opfyldt. I nogle tilfælde vil disse forhold først kunne afklares efter meddelelse af påbud.

3.2 Terrænforhold

Anlægget bør ikke placeres i lavninger, da overfladevand fra de omliggende arealer i så fald vil søge mod nedsivningsanlægget og beslaglægge en del af anlæggets kapacitet.

Hvis nedsivningsanlægget skal udføres uden pumpning skal sivedrænet ligge lavere end afløbet fra bundfældningstanken, idet der skal være tilstrækkeligt fald til transport af vandet til anlægget.

Hvis nedsivningsanlægget placeres i terræn som ligger væsentligt højere end afløbet fra bundfældningstanken bør det, for at undgå store gravedybder og for at sikre en hensigtsmæssig drift af anlægget, overvejes at etablere et pumpesystem.

3.3 Afledningsforhold

Undersøgelser af afledningsforholdene omfatter kortlægning af det eksisterende afløbssystem i det omfang dette ønskes anvendt fremover.

Det eksisterende afløbssystem registreres med hensyn til placering af alle ledninger, omfang af tilsluttede installationsgenstande, omfang af tilsluttet regnvand, herunder tagedløb, placering, størrelse og funktion af alle brønde samt øvrige afløbsforhold på grunden. Bundkoten til alle vigtige knudepunkter (brønde, indløb, udløb, m.v.) indmåles, ligesom placering i plan i forhold til faste terrænpunkter (bygninger m.v.) indmåles.

For bundfældningstanken, hvis en sådan findes, bestemmes det samlede volumen og volumen af de enkelte kamre. Om muligt noteres fabrikat og type af tanken (tankene).

3.4 Grundvandsstand

For at sikre en tilstrækkelig rensning af spildevandet, inden dette siver ned i grundvandet, skal bunden af nedsivningsanlægget så vidt muligt placeres 2,5 m og mindst 1 m over højeste grundvandsstand, jf. spildevandsbekendtgørelsens § 28.

Grundvandsstanden er normalt højst i perioden februar - april, hvorfor undersøgelsen bør ske i denne periode. Undersøgelsen må dog ikke foretages, når jorden er frossen.

Grundvandstanden måles i et pejlerør eller ved simpel opgravning. Pejlerøret eller opgravningen udføres til mindst 1,5 m under den påtænkte bund af siveanlægget.

Idet grundvandet skal have tid til at strømme til pejlerøret/udgravningen, måles grundvandsstanden tidligst 3 dage efter udførelsen. Ved udgravning anbefales det endvidere at stille et kloakrør ned i bunden af udgravningen, hvis der er risiko for sammenstyrtning af opgravningen i de 3 dage.

Hvis grundvandsstanden ved en enkeltpejling er højere end 1,25 m under den påtænkte bund, må anlægget hæves. Alternativt pejles grundvandsstanden 1 gang ugentligt i mindst 8 uger i perioden februar - april. I dette tilfælde kan bunden placeres 1 m over den højest målte grundvandsstand.

Indikationer af grundvandsstanden i området kan eventuelt fås fra nærliggende pejleboringer eller fra oversigtskort over regionalt udbredte grundvandsmagasiner. Kort over de regionalt udbredte grundvandsmagasiner haves i amtet og eventuelt hos kommunen. Vandspejlet i de lokale grundvandsmagasiner kan dog afvige væsentligt fra vandspejlet i de regionalt udbredte magasiner.

Ved opgravning kan der udtages en jordprøve til sigteanalyse, jf. afsnit 3.5, ved den påtænkte bund af anlægget.

3.5 Jordbundsforhold

Den nødvendige størrelse af siveanlægget er afhængig af jordbundsforholdene.

Der udtages 2 jordprøver (mindst 5 kg hver) til sigteanalyse/hydrometeranalyse. Prøverne udtages ved den forventede bund af siveanlægget og med en afstand på ca. 10 m. Hvis det umiddelbart vurderes, at der er tale om lerjord, kan der ikke etableres nedsivningsanlæg efter denne vejledning. Hvis der er meddelt et påbud om nedsivningsanlæg, gemmes prøverne, og det meddeles kommunen, at der ikke kan etableres nedsivningsanlæg.

Hvis prøverne synes meget forskellige, udtages en ekstra prøve i jordbunden midt imellem lokalisering af de 2 første prøvetagningspunkter.

De udtagne jordprøver sendes til sigteanalyse/hydrometeranalyse, som udføres i overensstemmelse med DS 405.9/DS 405.8. Indeholder prøven mindre end 10% materiale med kornstørrelse mindre end 0,075 mm, kan hydrometeranalysen udelades.

Kornkurverne indtegnes på diagram i ansøgningskemaet, bilag 1.

Ved fastsættelse af krav til dimensionering af anlægget, skal der tages udgangspunkt i den mindst permeable jordprøve - det vil sige jordprøven med den mindste nedsivningskapacitet, for at give størst mulige sikkerhed for anlæggets drift og funktion.

Den mindst permeable jordprøve angives ved den kornkurve i diagrammet (som udformet i bilag 3), der ligger længst til venstre.

Ved vurdering af jordtypens egnethed ud fra kornkurven, kan der ses bort fra den del af kurverne, der ligger under 80% gennemfald.

Jordbundsundersøgelserne kan hensigtsmæssigt suppleres med infiltrationsforsøg, hvor korttidsinfiltrationsevnen bestemmes 2 - 3 steder i den intakte og vandmættede jord, hvor nedsivningsanlægget er planlagt placeret.

4 Belastningsopgørelse

Antal personer

Belastningen af anlægget opgøres efter antal tilsluttede boligenheder eller som det største antal personer, der forventes at bo i længere tid på ejendommen(e). Tilledes der spildevand til nedsivningsanlægget med en anden karakter end husspildevand, kan denne vejlednings retningslinier ikke benyttes, men der må i stedet udformes et konkret projekt, der indeholder en konkret dimensionering af anlægget sat i forhold til spildevandets sammensætning. Hertil kan anvendes tabellen i bilag 2, der er en dimensioneringstabel for forskellige typer af ejendomme, som anvendes til andet end beboelse.

Den forureningsmæssige belastning fra en person er i denne vejledning sat til 60 gram BI₅/døgn, 13 gram N/døgn og 2,5 gram P/døgn.

Kun sanitært spildevand

Ved den følgende opgørelse af belastningen er det antaget, at alt spildevand fra sanitære installationer i ejendommen tilsluttes anlægget, mens der er anden afledningsmulighed for overfladevand og eventuelt processpildevand fra produktion.

Belastningsoversigt

I nedenstående tabel er angivet de gennemsnitlige vand- og forureningsmængder, der i denne vejledning er forudsat ledt til bundfældningstanken, ved belastning fra forskellige antal personer:

Antal personer	Antal boligenheder	Vandmængde m ³ /døgn	BI ₅ gram/døgn	NH ₃ -N gram/døgn	Tot-P gram/døgn
0-5	1	0,75	300	50	13
6-10	2	1,50	600	100	25
11-15	3-4	2,25	900	150	38
16-20	5-6	3,0	1200	200	50
21-25	7-8	3,75	1500	250	63
26-30	9-10	4,5	1800	300	75

Ved vurdering af belastningen på nedsivningsanlægget, skal der tages hensyn til den udligning af vandstrømmen samt den rensning, der sker i bundfældningstanken.

I denne vejledning er det ved bestemmelsen af længden af fordelerrør forudsat, at bundfældningstanken fungerer og vedligeholdes efter vejledningens anvisninger.

Kun gråt spildevand

Anvendes anden afledningsform for toiletspildevand, så alene det grå spildevand (spildevand fra de øvrige aktiviteter i boligen) ledes til bundfældning og videre til nedsivningsanlægget, vil den forureningsmæssige belastning nedsættes med ca. 40% for organisk stof (BI₅) og med ca. 90% for kvælstof, mens den hydrauliske belastning vil reduceres med ca. 25%.

Tilledes kun gråt spildevand, vil længden af fordelerrør kunne reduceres med 40%.

5 Bundfældningstanken

5.1 Generelt

Formålet med bundfældningstanken er at fjerne bundfældelige stoffer og flydestoffer fra spildevandet, før det ledes til videre behandling. Tidligere blev bundfældningstanken kaldt septiktank eller trixtank (Emscherbrønd).

Bundfældningstanken skal udføres, så:

- bundfældelige stoffer og flydestoffer tilbageholdes,
- ophvirvling af slam undgås,
- vandtemperaturen efter opblanding ikke overstiger 35° C.

Slam

Det tilbageholdte stof skal opbevares, og der vil ske en vis nedbrydning af stoffet, indtil tanken tømmes.

Det slam, der synker til bunds i tanken, går i forrådnelse. Da der ikke er ilt til stede, sker der en anaerob nedbrydning, hvor der udvikles aggressive gasarter, og gasboblerne kan trække allerede bundfældet slam med op og give anledning til lugtgener og eventuelt tæring i betontanke. Normalt er der dog ingen gener, hvis udluftningen er udført korrekt. Ved rådneprocessen reduceres slammængden lidt.

5.2 Krav til placering og udformning af bundfældningstanke

Regn- og drænvand må ikke tilledes bundfældningstanken.

Bundfældningstanken skal placeres således, at inspektion, pasning og tømning er mulig.

Bundfældningstanken skal i nærheden af bygninger placeres, så reglerne i DS 415 "Norm for fundering af bygninger" er overholdt. For yderligere oplysninger henvises endvidere til DS 440 "Norm for mindre afløbsanlæg med nedsivning".

Bundfældningstanken skal kunne indeholde slam svarende til 1 års produktion. En person producerer pr. år ca. 60 l flydeslam og 180 l bundslam.

Spildevandets opholdstid i bundfældningstanken bør være cirka 24 timer.

Disse krav til slamvolumen og opholdstid medfører følgende mindstekrav til vand- og slamvolumener i tanke til 1 og 2 boliger:

Antal boliger	Antal personer	Vand-volumen liter	Bundslam-volumen liter	Flydeslam-volumen liter	Total volumen liter
1	1 - 5	800	900	300	2000
2	6 - 10	1600	1800	600	4000

Kravene til mindste totalvolumen af bundfældningstanke fremgår af nedenstående tabel.

	Antal personer stk.	Antal boligheder stk.	Volumen af bundfældningstanke m ³
Helårsbeboelse	1-5	1	2
	6-10	2	4
	11-15	3-4	6
	16-20	5-6	8
	21-25	7-8	10
	26-30	9-10	12
Helårsbeboelse uden wc-tilslutning	1-5	1	1,6
	6-10	2	2
	11-15	3-4	3
	16-20	5-6	4
	21-25	7-8	5
	26-30	9-10	6

Bundfældningstanke skal være opdelt i mindst 2 og maksimalt 3 kamre.

Gennemløbshullerne mellem de enkelte kamre skal have mindst samme dimension som tilløbet.

Bundfældningstanken skal udformes, så vandet får længst mulig vej gennem tanken og således, at bundslam og flydeslam holdes tilbage.

Der skal være et højdetab gennem tanken på minimum 50 mm, når der anvendes dykket tilløb, og minimum 100 mm når indløbet udmunder frit i tanken.

Indløbsrøret kan enten have frit indløb i det første kammer eller føres ind via et T-stykke med samme dimension som tilløbet. T-stykket skal føres mindst 0,30 m ned under vandoverfladen og mindst 0,20 m op over vandoverfladen.

Udløbet fra bundfældningstanken skal udføres som et dykket udløb, der føres mindst 0,30 m ned under vandoverfladen. Udløbet kan udføres som T-stykker eller som dykplader. T-stykker eller dykplader skal føres mindst 0,20 m op over vandoverfladen.

Bundfældningstanken skal være udluftet. Mindre tanke (1-2 husstande) kan udluftes gennem et udluftet tilløbssystem. Større tanke skal udluftes separat. Ved separat udluftning skal udluftningen placeres så højt som muligt i tanken og fortrinsvis i det første kammer. Udluftningsledningen skal være ført over terræn og udmunde, så den ikke giver anledning til lugtgener, jf. DS 432 "Norm for afløbsinstallationer".

Bundfældningstanken skal være afdækket med et tæt dæksel, der skal have en styrke svarende til den aktuelle færdsel. Dækslet må ikke dækkes til med jord.

Dækslet skal være placeret således på bundfældningstanken, at inspektion, pasning og tømning er mulig.

Bundfældningstanken skal være tæt svarende til kravene i DS 455 "Norm for tæthed af afløbssystemer i jord".

Både bundfældningstank og skillevægge skal have tilstrækkelig styrke og bestandighed i forhold til de belastninger, de udsættes for.

5.3 Godkendelse af bundfældningstanke

Fabriksfremstillede bundfældningstanke skal VA-godkendes. VA-godkendelsen gives af By- og Boligministeriet på grundlag af en funktionsafprøvning eller en beregningsmæssig eftervisning af volumen og kammeropdeling.

VA-godkendelse gælder for bundfældningstanke til 1 eller 2 husstande. Alle godkendte tanke til een bolig har et volumen på 2 m³ eller mere.

Tanke opbygget på stedet

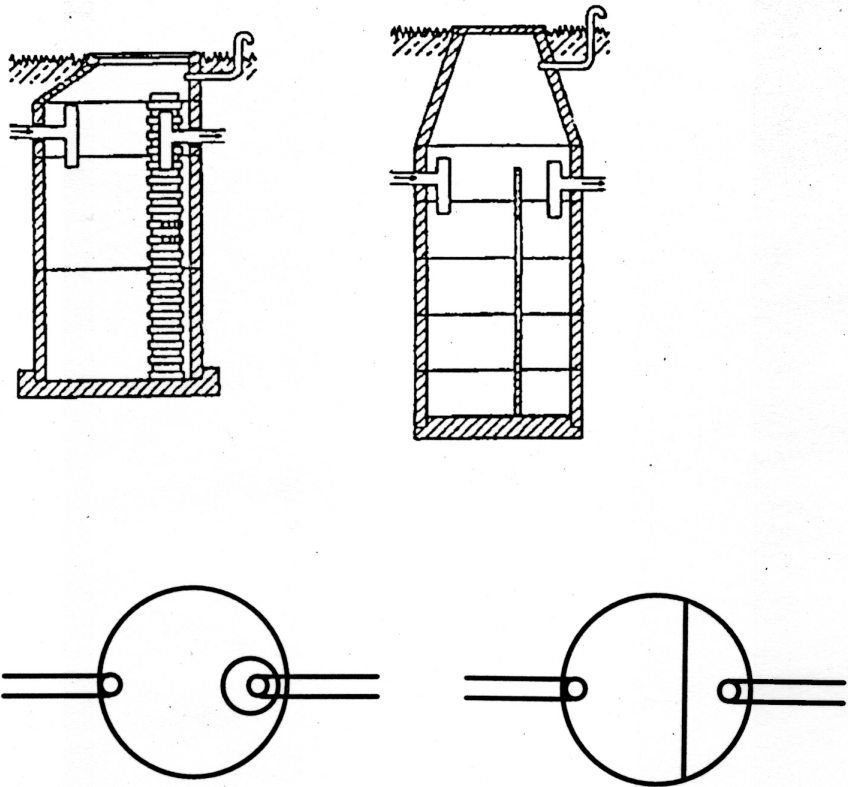
Tanke opbygget på stedet eller ombygning af eksisterende tanke skal godkendes af kommunen. Tankene skal opfylde kravene til totalvolumen og kammeropdeling som angivet i denne vejledning.

5.4 Opdeling af bundfældningstanke i flere kamre

Kammeropdeling

For at sikre en god tilbageholdelse af slam skal en bundfældningstank indrettes med 2 eller 3 kamre.

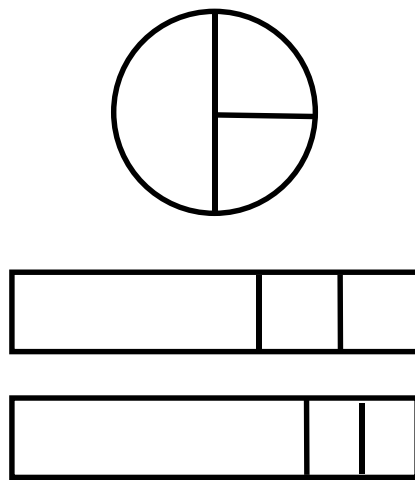
Ved 2-kammertanke bør det første kammer svare til ca. 70-90 % af det samlede tankvolumen. Eksempler på 2-kammertanke er vist i figur 5.1.



Figur 5.1
 Eksempler på kammeropdeling i bundfældningstanke med 2 kamre.

Ved 3-kammertanke bør det første kammer svare til ca. 50-70% af det samlede tankvolumen, og resten deles ligeligt mellem de resterende to kamre.

Eksempler på 3-kammertanke er vist i figur 5.2.



Figur 5.2
 Eksempler på kammeropdeling i bundfældningstanke med 3 kamre.

*Placering af
 gennemløbshuller*

Gennemløbshullet/hullerne mellem det første og det andet kammer bør placeres i en afstand fra bunden svarende til $2/3$ af vanddybden. Gennemløbs-

hullet/hullerne mellem det andet og det tredje kammer bør placeres i en afstand fra bunden svarende til 1/3 af vanddybden. Gennemløbshullerne skal anbringes, så vandet får længst mulig transportvej gennem tanken. Hvis gennemløbshullerne udformes som slidser, skal afstanden fra slidsernes overside til vandspejlet i tanken være minimum 0,2 m.

Overfladens størrelse

Hvis bundfældningstanken opbygges på stedet, skal der være et vist forhold mellem overfladens areal og tankens totale volumen, for at bundfældningsegenskaberne kan opretholdes.

$$\frac{\text{Overfladeareal (m}^2\text{)}}{\text{Totalvolumen (m}^3\text{)}} \text{ bør ligge i intervallet } 0,6 - 0,9 \text{ m}^2/\text{m}^3$$

5.5 Materialer

Bundfældningstanke findes i beton, glasfiberarmeret polyester og i plast (PEM). Til tanke, der opbygges på stedet, anvendes som regel betonbrøndringe.

5.6 Vedligeholdelse

Når afløbet er tilsluttet en bundfældningstank, bør man være påpasselig med, hvad man kommer i afløbet. Ting, der ikke kan nedbrydes ved rådneprocessen, såsom kaffegrums, cigaretskod, klude, bleer mv., bør ikke tilføres tanken. Desuden kan overdreven brug af wc-rens og kalkfjerningsmidler skade tankens funktion. Disse oplysninger skal fremgå af den driftsinstruktion, kloakmesteren afleverer sammen med anlægget.

5.7 Genbrug af eksisterende anlæg

Forundersøgelse

I forbindelse med renovering af ældre anlæg kan det være relevant at undersøge, om den eksisterende bundfældningstank kan indgå i det nye anlæg. En sådan undersøgelse skal bl.a. omfatte følgende spørgsmål:

1. Er tanken tilgængelig for eftersyn og tømning ?
2. Er rumfanget tilstrækkeligt ?
3. Er T-stykkerne intakte ?
4. Er tanken - specielt bunden af tanken - tæt ?
5. Er betonen af god kvalitet, eller er der svovlbrintetæring over vandoverfladen?
6. Er tanken udluftet?
7. Skal tilløbssystemet laves om?

Tankstørrelse

Det anbefales, at volumen fastsættes som anført i afsnit 5.2. Såfremt der anvendes et mindre volumen, vil der være risiko for, at rensningen bliver utilstrækkelig for en sikker funktion af nedsivningsanlægget. Hvis der anvendes

en mindre tank, skal der ske en hyppigere tømning af tanken. Ejeren bærer i alle tilfælde det fulde ansvar for bundfældningstankens kvalitet og funktion.

Kammeropdeling

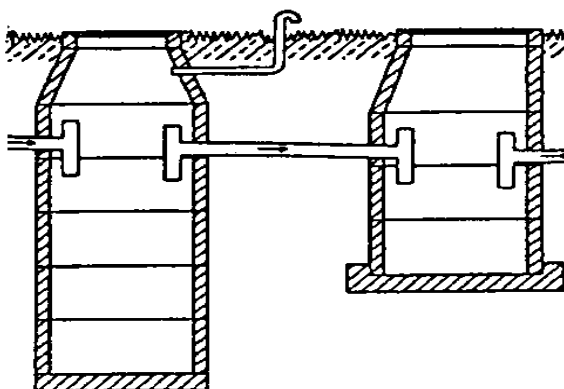
For at sikre tankens bundfældningsegenskaber skal det første kammer i en 2-kammertank være mindst 70-90 % af tankens totale volumen. Tanken skal derfor mindst have et volumen på ca. 1,4 m³, før den kan genanvendes som første kammer i bundfældningstanken for en boligenhed.

Tæthed

Tætheden og betonkvaliteten er meget vigtig. Tanken skal kunne bestå en tæthedsprøve efter DS 455 "Norm for tæthed af afløbssystemer i jord". Betonen både over og under vandspejlsniveau skal være god, og der må ikke forekomme svovlbrintetæring i betonen over vandspejlet.

Hvis tilløbssystemet skal laves om, f.eks. fordi det kun er toilettet, der er tilsluttet bundfældningstanken i det eksisterende anlæg, vil det ofte vise sig, at en total udskiftning af tanken er mere fordelagtig.

Hvis den eksisterende tank kan genbruges, kan anlægget f.eks. opbygges som vist på figur 5.3, hvor den eksisterende tank fungerer som første kammer i den nye 2-kammertank.



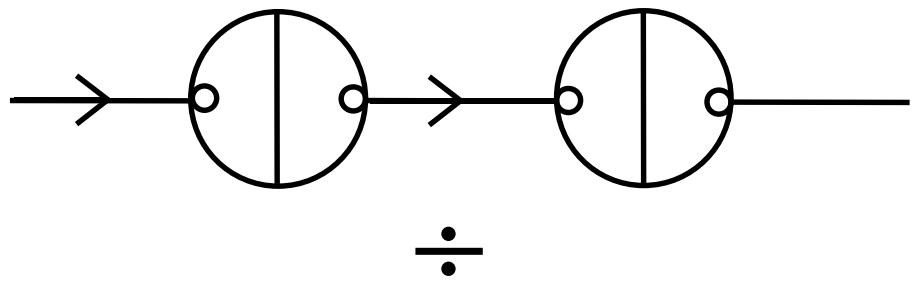
Figur 5.3

Genbrug af den eksisterende tank i et nyt anlæg.

For små anlæg

Gamle tanke med et volumen mindre end 1,4 m³ pr. tilsluttet bolig kan ikke genbruges, da de ikke vil fungere tilfredsstillende som første kammer.

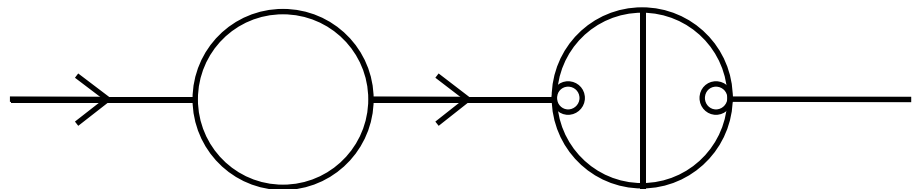
Når den eksisterende bundfældningstank i et anlæg er for lille, hjælper det ikke at sætte to flerkammertanke i serie. Hvis flerkammertanke sættes i serie som vist på figur 5.4, vil resultatet blot blive, at tilbageholdelsen er ringe i begge tanke, samt at den første tank stopper meget hurtigt til og lukker for resten af anlægget. Dette skyldes, at volumenfordelingen mellem de forskellige kamre bliver forkert, når tankene sættes i serie.



Figur 5.4

Flerkammertanke anbragt i serie er en dårlig løsning.

Den bedste løsning ved forbedring af bundfældningstanke er at lave et stort bundfældningskammer før den eksisterende bundfældningstank. At lave fortank til en eksisterende flerkammertank er en udmærket måde at udvide eller forbedre funktionen på, se figur 5.5.



Figur 5.5

En stor fortank er en god løsning.

6 Nedsivningsanlæg

6.1 Generelt

Renseprincip

Fra et nedsivningsanlæg siver spildevandet igennem jordlagene. I den umættede zone (over grundvandsspejlet) nedbryder mikroorganismer på jordpartikler spildevandets indhold af omsættelige stoffer under forbrug af ilt. Endvidere kan f.eks. fosfater bindes til jordpartikler.

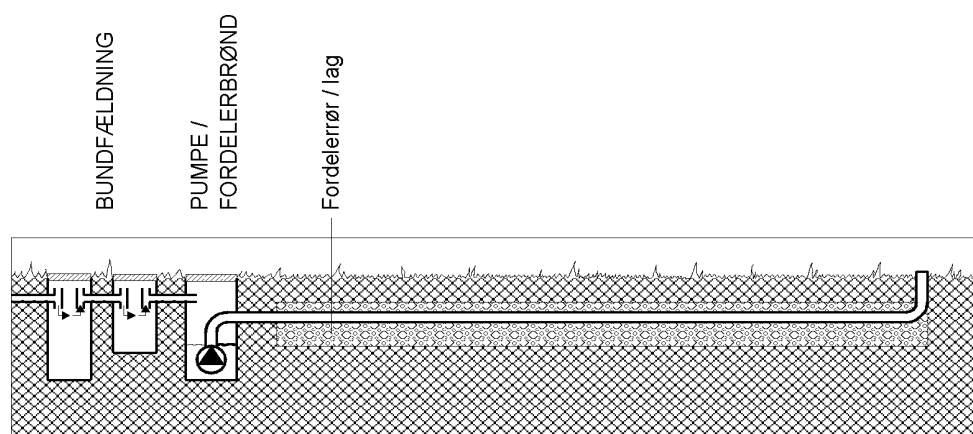
Forrensning

Et nedsivningsanlæg må kun belastes med spildevand, der har passeret en bundfældningstank, idet der ellers vil være stor risiko for hurtig tilstopning af siveanlægget.

Fordelersystem

Fordelingen af det forrensede spildevand over sivearealet kan ske ved gravitation eller ved pumpning. Fordelerrørene lægges øverst i et lag af nøddesten (16-32 mm), så vandet kan brede sig over hele siveanlægget. Der må kun anvendes vaskede nøddesten. Bunden af fordelerslaget/udgravningen skal være vandret eller have samme fald som fordelerrørene. Ved skrånende terræn bør sivegrøfterne derfor placeres vinkelret på faldretningen (parallelt med højdekurverne).

På figur 6.1 er opbygningen af et nedsivningsanlæg vist skematisk.



Figur 6.1

Skematisk opbygning af nedsivningsanlæg.

6.2 Standard anlæg

På skitserne på de næste sider er opbygningen af 3 standard nedsivningsanlæg vist for anlæg til 5 personer:

- sivegrøft
- sivegrøft, hævet

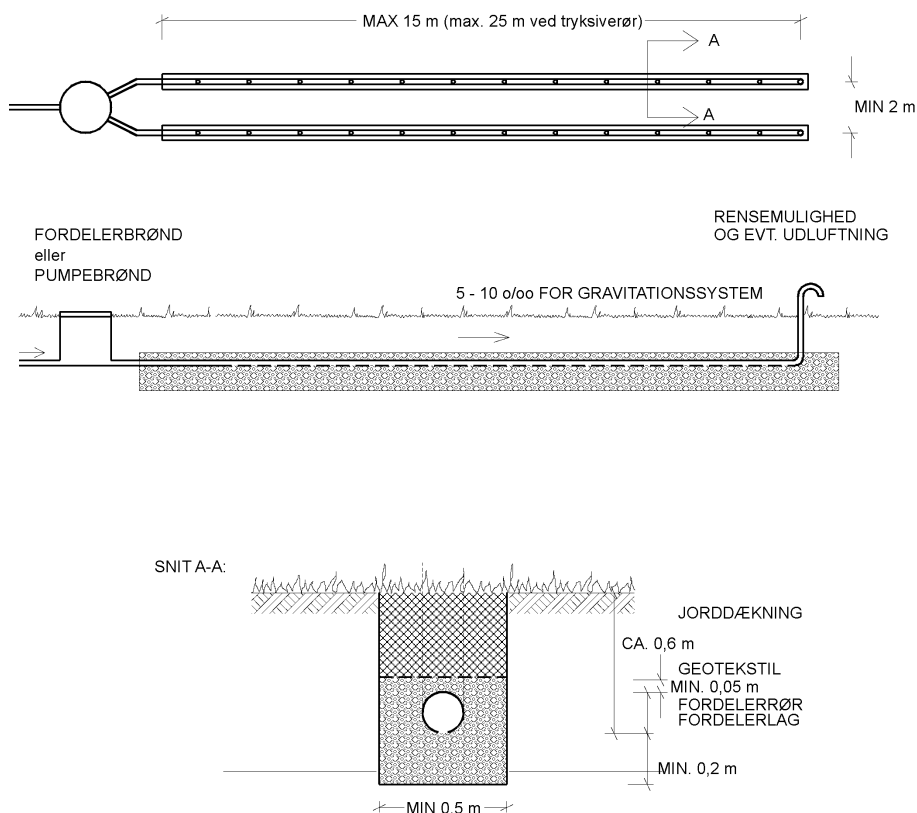
- hævet siveanlæg i fælles udgravning

For sivegrøfter regnes med et siveareal på $1 \text{ m}^2 / \text{m}$. Beskrivelse af de enkelte anlægsdele findes i de følgende afsnit.

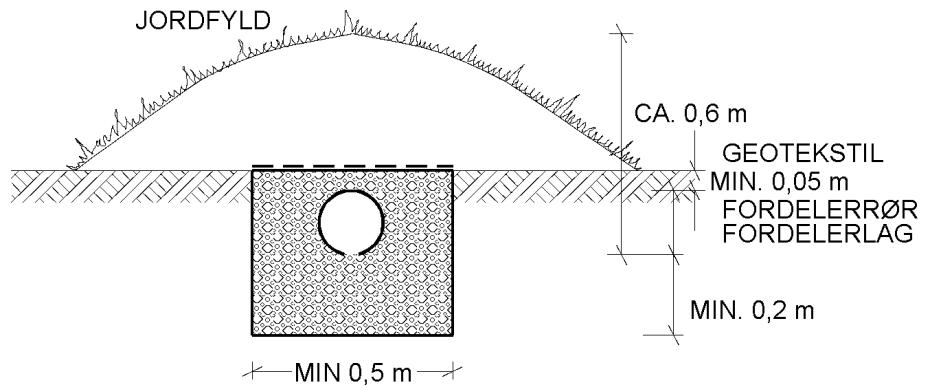
For standardanlæg med en kapacitet større end 5 personer anbefales at anvende nedenstående dimensioneringstabel, jf. jordbundsforhold i afsnit 3.5, samt en grundlæggende opbygning som angivet for anlægget til 5 personer (figur 6.2):

Kapacitet af nedsivningsanlæg (personer)	Samlet længde af sivegrøfter (m) eller siveareal (m^2)	
	Jordtype A (sand)	Jordtype B (sand/silt)
5	30	45
10	60	90
15	90	135
20	120	180
25	150	225
30	180	270

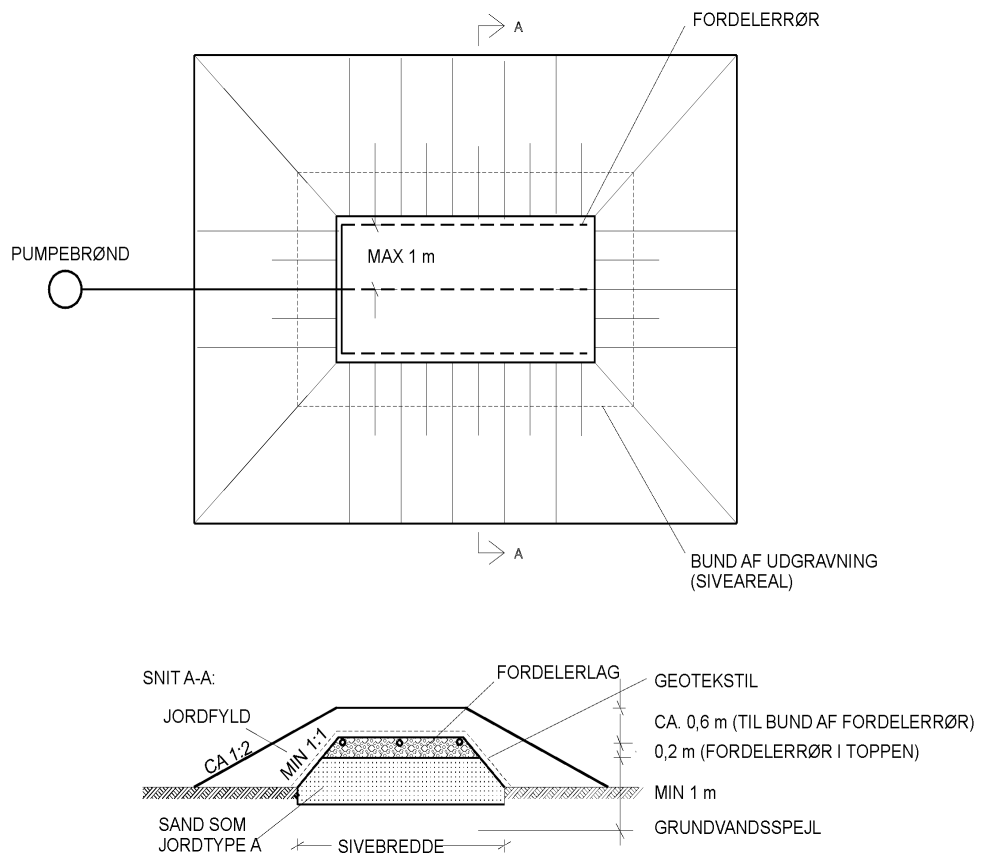
Hvis kornkurven er beliggende både i type A og type B-områderne, dimensioneres anlægget som type B. Hvis dele af kornkurven ligger til venstre for type B-området (se bilag 1) eller hvis dele af kornkurven ligger til højre for type A-området er jorden ikke velegnet til nedsivning, og standardudformning efter denne vejledning kan ikke anvendes.



Figur 6.2
Udformning af nedsivningsanlæg (sivegrøft).



Figur 6.3
Udformning af sivegrøft, hævet.



Figur 6.4
Hævet nedsivningsanlæg i fælles udgravning.

6.3 Fordelersystem

To hovedtyper

Der findes to hovedprincipper for fordeling af spildevandet:

- gravitationssystem og
- pumpesystem.

Hvis der skal pumpes til flere sivegrøfter med forskelligt højdeniveau, bør der oppumpes til en fordelerbønd, hvorfra der etableres gravitationssystem.

Gravitation: Gravitationssystemet forudsætter, at siveanlæggets bund ligger under afløbet fra bundfældningstanken, og at rørene lægges med stor nøjagtighed.

Pumpe:
- bedst fordeling Pumpesystemet giver den mest hensigtsmæssige og sikre fordeling af spildevandet over hele nedslivningsarealet uafhængigt af terrænforhold, men indbefatter flere mekaniske dele og strømforsyning.

6.3.1 Gravitationssystem

Fordeling ved gravitation sker ved anvendelse af en præfabrikeret fordelerbønd samt fordelerrør med spredte huller.

Generelt er det en fordel at stødbelaste siveanlægget, så hvis det er muligt ud fra terrænforhold og rørsystem, kan der indskydes en bønd med indretning for stødbelastning.

Fordelerbønden placeres så tæt ved siveanlægget som muligt, og skal indstilles i overensstemmelse med leverandørens anvisninger. Bønden skal være let tilgængelig for inspektion og rensning. Bønden forsynes med lugttæt dæksel, der har en styrke svarende til den forventede færdselsbelastning. Rør fra bundfældningstanken til bønden og videre til siveanlægget skal være tætte, og rørene lægges med mindst 5 ‰ fald og med en lægningsdybde på cirka 0,6 m.

Fordelerrør Den enkelte streng af fordelerrør må ikke være længere end 15 meter. Ved flere fordelerrør i samme udgravning lægges disse med en indbyrdes afstand på højst 1 m.

Ved fordelerrør i sivegrøfter skal afstanden mellem rørene være mindst 2 m. Baggrunden for, at fordelerrør i sivegrøfter skal lægges med en afstand på minimum 2 meter, er at det er vanskeligt at udføre dem tættere uden at der sker sammenskrivning. Der sker endvidere en vis udsivning fra siderne af sivegrøften og en vis spredning i jorden under grøfterne. Den "reelle" nedslivningsbredde regnes således for at være 1 meter, selvom grøften kun er 0,5 meter bred.

Fald af fordelerrørene skal være 5-10 ‰. Rørene lægges i øvrigt i overensstemmelse med leverandørens anvisninger.

Den indvendige diameter af fordelerrørene bør ligge i intervallet 80 - 110 mm. Almindelige korrugerede perforerede drænrør må ikke anvendes som fordelerrør.

Hulfordeling Hulafstanden bør ligge i intervallet 0,7 - 1 m, og diameteren af de enkelte huller bør være 7 - 10 mm. Hullerne placeres i undersiden af rørene, evt. kan anvendes rør med forborede huller med varierende hulafstand hen over den enkelte streng, eller der kan bores huller med varierende afstand i overensstemmelse med leverandørens anvisninger.

Ved præfabrikerede rør bør fabrikanten dokumentere rørenes evne til at fordele vandet jævnt.

Udluftning/spuling

Fordelerrørene skal kunne renses. Dette kan f.eks. ske gennem en rensbrønd eller en udluftning. Udluftningen sikres mod indtrængen af dyr, f. eks. ved hjælp af et net. Udluftningen kan f. eks. føres 0,5 m over terræn og afsluttes med nedadvendt bøjning.

6.3.2 Pumpesystem

Fordeling ved pumpning sker ved anvendelse af en pumpebrønd og trykrør, der er forsynet med huller. Ved belastningen sættes hele systemet under tryk. Er tryktabet gennem rørene lille, men stort gennem hullerne vil vandet fordele sig stort set ligeligt over alle huller og dermed over sivearealet.

Pumpebrønd

Pumpebrønden skal være let tilgængelig for inspektion og rensning. Brønden forsynes med lugttæt dæksel, der har styrke svarende til den forventede færdselsbelastning. Pumpens kapacitet skal være tilstrækkelig til at sætte hele fordelersystemet under tryk (min. 2 meter) ved tømning af pumpeumpen.

Pumpeumpen skal være så stor, at der ved hver pumpning udpumpes et volumen, der er mindst fem gange større end det samlede volumen af rørene i trykssystemet. Pumpen bør ved normal belastning starte mindst to gange i døgnet.

Pumpen skal være VA-godkendt til ikke fækalieholdigt spildevand og forsynet med alarm for fejlfunktion. Det anbefales at føre alarmer ind i huset.

Er pumpen af en type, der ikke tåler tilbageløb, skal afgangsrøret forsynes med kontraventil.

Trykrør

Trykfordelerrørene må højst have en længde på 25 meter pr. streng. Alle bøjninger skal forankres. Ved flere trykrør i samme udgravning lægges disse med en indbyrdes afstand på cirka 1 m.

Indvendig diameter af trykfordelerrørene skal være 32 - 45 mm.

Trykrørene lægges vandret.

Hulfordeling

Hulafstanden bør være 0,7 - 1 meter og huldiameteren 5 - 7 mm. Hullerne placeres i den nederste del af rørene, evt. på siden.

Ved præfabrikerede rør bør fabrikanten dokumentere rørenes evne til at fordele vandet jævnt.

Udluftning/spuling

Enderne af trykrørene bør afsluttes med en trækfast afpropning, som kan åbnes og anvendes ved spuling/gennemskylning af fordelerrørene.

Fordelerlaget kan eventuelt udluftes enten ved at føre fordelerlaget til terræn enkelte steder, eller ved at føre et 110 mm rør fra fordelerlaget til terræn, røret kan evt. fyldes med nøddesten eller lignende.

6.4 Fordelerlag og jorddækning

6.4.1 Fordelerlag

Fordelerlaget opbygges af vaskede nøddesten (16-32 mm) eller tilsvarende i et 0,20 m tykt lag. Fordelerlaget udlægges løst, og der må ikke køres med maskiner på laget.

Fordelerrørene placeres mindst 0,2 m over fordelerlagets bund. Over fordelerrøret skal der være mindst 0,05 m fordelermateriale.

Bundløbet af fordelerrørene skal ligge cirka 0,6 m under færdigt terræn af hensyn til frost.

6.4.2 Geotekstil

For at forhindre jord fra jorddækningen i at trænge ned i fordelerlaget, udlægges geotekstil over fordelermaterialet. Geotekstilen skal være af en ikke vævet type, have en vandgennemtrængelighed på mindst 20.000 liter/m²/døgn og en brudforlængelse på mindst 25%..

Geotekstilet skal udlægges som et stykke eller med overlap mellem baner på mindst 300 mm.

6.4.3 Jorddækning

Den eksisterende jord anvendes til jorddækning.

Jorddækningen bør være så tynd som mulig for at sikre en god ilttilførsel til fordelerlaget, men der må samtidig tages hensyn til frost (minimum 0,5 m fra terræn til bundløb af fordelerrør). Bunden af fordelerlaget må højst ligge 1,5 m under færdigt terræn.

Der bør ikke plantes træer eller større buske nærmere end 3 meter fra siveanlægget, da rødderne kan tilstoppe fordelersystemet.

Jorddækningen må ikke sammenpresses f.eks. ved kørsel med større maskiner.

Jorden over anlægget må ikke helt eller delvist dækkes af tætte flader, som kan forhindre eller begrænse tilførslen af ilt til anlægget.

7 Kvalitetskontrol

7.1 Generelt

Alle materialer og udførte konstruktioner skal underkastes en kvalitetskontrol, ligesom kapaciteten af anlægget bør kontrolleres i forhold til den forventelige belastning.

7.2 Kontrol af materialer (egenkontrol)

Det skal kontrolleres

- at pumpe og bundfældningstank mv., der er omfattet af VA-godkendelsesordningen, er VA-godkendt.
- at stenmaterialer i fordelerlaget er vasket.

7.3 Kontrol af udførelse (tilsynskontrol)

Kommunen har ret til at syne nedsivningsanlæg. Kommunens syn kan f.eks. indebære kontrol af lægning af ledninger, kontrol af om anvendte komponenter er VA-godkendte, kontrol af fordelerrørens evne til at fordele vandet m.v.

8 Drift og vedligeholdelse

8.1 Generelt

Drift og vedligeholdelse af afløbsinstallationer, herunder nedsivningsanlægget, er ejerens ansvar.

Den autoriserede kloakmester, der har udført anlægget, er forpligtet til at give ejeren en driftsvejledning for anlæggets drift og vedligeholdelse.

Har ejeren indgået kontraktlig medlemskab af kloakforsyningen, er det den kommunale kloakforsyning, der driver og vedligeholder anlægget, fra udløbet af bundfældningstanken (se afsnit 2 om administrative bestemmelser).

Drift og vedligeholdelse af nedsivningsanlæg omfatter i hovedtræk følgende:

- Tømning af slam fra bundfældningstanken
- Spuling af fordelerrør
- Serviceeftersyn af mekaniske dele
- Regenerering af tilstoppet anlæg

8.2 Tømning af slam fra bundfældningstanken

Funktion vigtig for levetiden

Bundfældningstankens effektivitet er yderst vigtig for levetiden af nedsivningsanlægget, hvorfor drift og vedligeholdelse af tanken skal være meget omhyggelig.

Tømning een gang pr. år

Bundfældningstanke for op til 30 personer, opbygget efter denne vejledning, skal tømmes én gang om året.

Slam fra bundfældningstanke med særlige belastninger skal tømmes med den frekvens, der er forudsat ved dimensioneringen af tankene, eller i det omfang det, ved den løbende kontrol af mængden af opsamlet slam, viser sig nødvendigt.

Fjern kun slam

Top- og bundslam skal fjernes, mens vandet gerne må blive tilbage i tankene.

Efterfyld med vand

Tanken skal fyldes $\frac{3}{4}$ op med vand straks efter slamtømningen. Ved tilbagefyldning med frasepareret vand skal dette være pH-neutralt og indeholde et minimum af fortyknings- eller flokkuleringsmidler, for at sikre nedsivningsanlægget mod nedsat funktion.

8.3 Spuling af fordelerrør

Det vil være hensigtsmæssigt at spule fordelerrørene jævnlige, f.eks. hvert andet år, da der sker en naturlig bakterievækst i rørene og omkring hullerne, ligesom der kan forekomme slamdannelser.

Trykssystemer kan gennemskyllses ved at lade pumpen gennemskylle hver enkelt streng efter tur og føre vandet tilbage til bundfældningstanken.

8.4 Serviceeftersyn

Alle mekaniske dele skal serviceres i overensstemmelse med leverandørens anvisninger, dog mindst én gang om året. Alle mekaniske deles funktion bør jævnlige testes.

8.5 Regenerering af tilstoppet anlæg

Sker det at siveanlægget stopper til med omsættelige organisk materiale som følge af midlertidig overbelastning, er der en mulighed for at regenerere anlægget.

Den bedste måde at regenerere anlægget på, er at undlade spildevandstilledning i 2-3 uger, eksempelvis ved undlade at anvende anlægget i denne periode eller at lukke af for siveanlægget og således alene anvende bundfældningstanken som samletank.

Journal nr.
Modtaget, dato:

Ansøgning om etablering af nedsivningsanlæg

Nedsivningsanlæg opbygget som anført i "Vejledning for nedsivningsanlæg op til 30 PE" opfylder alle rensklasser (O, SO, OP og SOP)

Ejendommens matr. nr.:	Ejendommens adresse:		
Ejers navn og adresse:		Ejers tlf.nr.:	
<h3>Vejledning</h3> <p>om udfyldelse af ansøgningsskemaet</p> <p>Vandindvinding Hvis der findes drikkevandsboringer/brønde inden for en afstand af 300 m eller markvandingsboringer/brønde indenfor 150 m fra det planlagte nedsivningsanlæg, kontaktes kommunen.</p> <p>Kontakt kloakmesteren Visse punkter i ansøgningsskemaet kan først udfyldes, når placeringen af anlægget ligger helt fast, og når forundersøgelserne er gennemført. Det vil derfor være hensigtsmæssigt at kontakte kloakmester, som kan være behjælpelig med denne del. Kloakmesteren kan ligeledes oplyse om anlæggets dimensioner samt udarbejde kloak- og oversigtsplan.</p> <p>Kortmateriale Ansøgningen skal være bilagt en kloakplan, der viser afløbssystemet (inkl. koter) på ejendommen, samt en oversigtsplan der viser den nøjagtige placering og udformning af anlægget. Det skal tillige fremgå, hvorledes regnvand afledes. Derudover skal ansøgningen være bilagt en tegning, der viser udformningen og dimensioner af anlægget samt materialevalg.</p> <p>Sagsbehandling For at opnå en hurtig sagsbehandling er det vigtigt, at samtlige oplysninger afgives, og at kloak- og oversigtsplaner udarbejdes korrekt.</p> <p>Andet Hvis der forekommer andet spildevand end husspildevand og regnvand (f.eks. mælkerumsvand, klorholdigt vand fra swimmingpool, boblebad o.lign.) fra ejendommen, vedlægges en beskrivelse af, hvorledes dette håndteres. Læs i øvrigt vejledningen på bagsiden.</p>			
<p>Har kommunen meddelt påbud efter miljøbeskyttelseslovens § 30 <input type="checkbox"/> Nej <input type="checkbox"/> Ja</p> <p>Hvis ja; der er meddelt påbud om <input type="checkbox"/> nedsivningsanlæg <input type="checkbox"/> rensklasse OP <input type="checkbox"/> rensklasse O <input type="checkbox"/> rensklasse SOP <input type="checkbox"/> rensklasse SO</p>			
Dato:	Ejers underskrift:	Dato:	Ansøgers/Kloakmesters underskrift:
Kloakmesterens navn, adresse og tlf.:			

Udfyldes af ansøgeren

Ved husspildevand forstås alt spildevand fra beboelsen dvs. fra toiletter, køkken, håndvask, gulv afløb, bad, vaskemaskine o.lign.	
Eksisterende forhold	
1. Benyttes ejendommen som	<input type="checkbox"/> Helårsbeboelse <input type="checkbox"/> Fritidsbeboelse
2. Ejendommens vandforsyning, eksisterende forhold	<input type="checkbox"/> Egen boring <input type="checkbox"/> Egen brønd <input type="checkbox"/> Fælles vandværk, navn:
3. Nuværende spildevandsafledning fra beboelse:	
Passerer alt husspildevandet en bundfældningstank	<input type="checkbox"/> Nej <input type="checkbox"/> Ja
Tilledes andet end husspildevand til tanken	<input type="checkbox"/> Nej <input type="checkbox"/> Ja
Indvendig diameter af nuværende bundfældningstank	_____ m
Bundfældningstankens dybde målt fra udløbet til bunden	_____ m
Er bundfældningstanken opdelt i flere kamre	<input type="checkbox"/> Nej <input type="checkbox"/> Ja Hvis ja, hvor mange:
Volumen i alt: _____ m ³	1. kammer: _____ m ³ 2. kammer: _____ m ³ 3. Kammer: _____ m ³
4. Hvorledes bortskaffes slam fra bundfældningstanken:	<input type="checkbox"/> Kommunal tømningssordning
<input type="checkbox"/> Efter kommunens anvisning	<input type="checkbox"/> På anden måde, hvilken:
Forundersøgelser	
5. Jordtype efter sigteanalyser	<input type="checkbox"/> 1 (sand) <input type="checkbox"/> 2 (silt)
6. Afstand fra bund af siveanlægget til grundvandet	_____ m pejlet d. _____
Fremtidige forhold	
7. Placeres hele anlægget på egen grund	<input type="checkbox"/> Nej <input type="checkbox"/> Ja
8. Hvis dele af anlægget placeres på anden mands grund, oplyses ejerens navn og adresse (vedlæg kopi af accept):	
9. Skal der tilsluttes mere end 1 husstand til anlægget:	
<input type="checkbox"/> Nej <input type="checkbox"/> Ja	Hvis ja, hvor mange: _____
10. Antal fastboende personer og sengepladser på ejendommen(e)	_____ personer _____ sengepladser
11. Hvilken slags spildevand skal ledes til anlægget	
<input type="checkbox"/> Husspildevand med WC-afløb	<input type="checkbox"/> Husspildevand uden WC-afløb
12. Længde af sivegrøft eller siveareal	_____ m _____ m ²
13. Indgår eksisterende bundfældningstank i anlægget	<input type="checkbox"/> Nej <input type="checkbox"/> Ja

Udfyldes af ansøgeren

Afstande			
14. Afstand i meter fra det projekterede nedsivningsanlæg til:			
Nærmeste bygning	_____	m	
Nærmeste nabo- eller vejskel	_____	m	
Egen private drikkevandsboring/brønd	_____	m	
15. Ligger der indenfor en afstand på 25 m fra det projekterede nedsivningsanlæg:			
Kyst	<input type="checkbox"/> Nej	<input type="checkbox"/> Ja	Hvis ja, afstand _____ m
Sø	<input type="checkbox"/> Nej	<input type="checkbox"/> Ja	Hvis ja, afstand _____ m
Vandløb	<input type="checkbox"/> Nej	<input type="checkbox"/> Ja	Hvis ja, afstand _____ m
Grøfter	<input type="checkbox"/> Nej	<input type="checkbox"/> Ja	Hvis ja, afstand _____ m
Drænledninger	<input type="checkbox"/> Nej	<input type="checkbox"/> Ja	Hvis ja, afstand _____ m

Udfyldes af kommunen

Afstande			
1. Private drikkevandsboringer/brønde (Oplyses, hvis afstanden <300 meter)			
a) Afstand _____ m	Ejerens adresse _____	DGU nr. _____	
b) Afstand _____ m	Ejerens adresse _____	DGU nr. _____	
2. Drikkevandsboringer/brønde til fælles vandværk (Oplyses, hvis afstanden <300 meter)			
a) Afstand _____ m	Vandværkets navn _____	DGU nr. _____	
b) Afstand _____ m	Vandværkets navn _____	DGU nr. _____	
3. Andre boringer/brønde (Oplyses, hvis afstanden <150 meter)			
a) Afstand _____ m	Ejerens adresse _____	DGU nr. _____	
b) Afstand _____ m	Ejerens adresse _____	DGU nr. _____	
4. Ejendommens status	<input type="checkbox"/> Landzone	<input type="checkbox"/> Byzone	<input type="checkbox"/> Sommerhusområde
Hvem er tilladelsesmyndighed:	<input type="checkbox"/> Amtet	<input type="checkbox"/> Kommunen	
Skal Amtet høres i sagen:	<input type="checkbox"/> Nej	<input type="checkbox"/> Ja	
5. Overfladerecipient nærmere end 25 m fra siveanlægget: _____			

Udledningstilladelse kan meddeles	<input type="checkbox"/> Nej	<input type="checkbox"/> Ja	
6. Eventuelle bemærkninger herunder om der er udlagt et beskyttelsesområde efter miljøbeskyttelseslovens § 22 _____			

Andet			
7. Skal der føres rør under vej eller jernbane: <input type="checkbox"/> Nej <input type="checkbox"/> Ja			
8. Skal der foretages terrænændringer/gravnings, som kræver dispensation fra byggelinier, fredningsbestemmelser o.lign. <input type="checkbox"/> Nej <input type="checkbox"/> Ja			
9. Skal der tinglyses deklaration <input type="checkbox"/> Nej <input type="checkbox"/> Ja			

Vejledning

om
afløbsinstallationers tilslutning til nedsivningsanlæg

En nedsivningstilladelse kan tilbagekaldes eller ændres, hvis det er nødvendigt for opretholdelse af en tilfredsstillende grundvandsbeskyttelse i det område, hvor nedsivningen sker. Såfremt det pågældende område kloakeres, er alle grundejere pligtige til at tilslutte sig kloakken, når denne fremføres, hvorefter nedsivningstilladelsen inddrages. Enhver ændring af tilladelsen eller tilbagekaldelse af tilladelsen sker uden erstatning.

Da de givne oplysninger er afgørende for, at en tilladelse kan meddeles, lægges der stor vægt på, at skemaet er underskrevet af bygherren, idet denne alene er ansvarlig for, at spildevandssystemets udførelse følger skemaets oplysninger.

Opmærksomheden henledes i øvrigt på, at alle kloakinstallationer skal udføres af en autoriseret kloakmester og være i overensstemmelse med Dansk Ingeniørforenings norm for afløbsinstallationer (DS 432).

En tilladelse til nedsivning af spildevand fra ejendomme under 30 PE (personækvivalenter) kan ikke påklages til anden administrativ myndighed.

Regler for afledning af spildevand til jorden findes i Miljøbeskyttelsesloven og Miljøministeriets bekendtgørelse nr. 501 af 21. juni 1999.

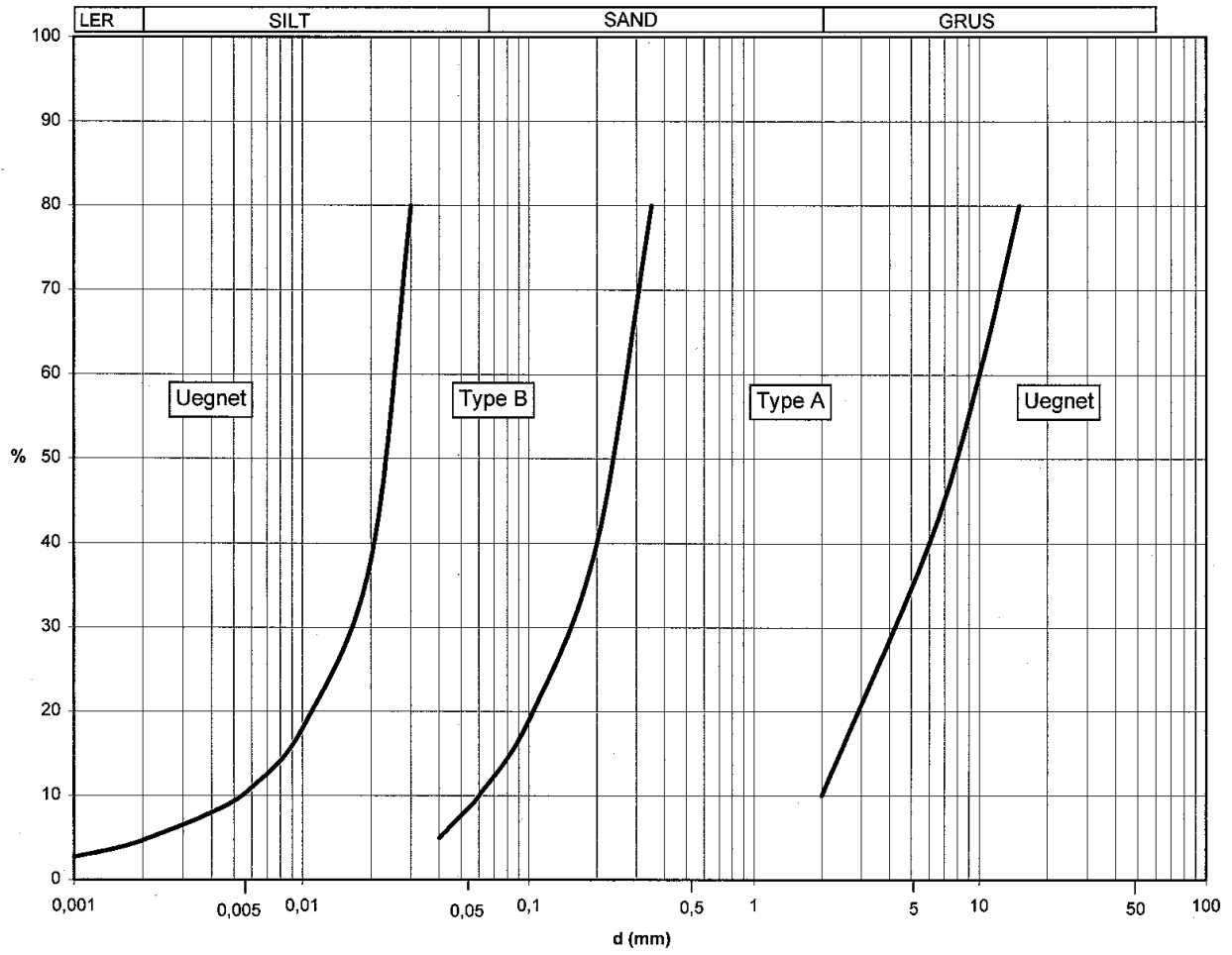
Udfyldes af sagsbehandleren

Kommune:	Sagsbehandlerens navn:
Dato:	Underskrift:

Belastningsomsætning til fuldtidspersoner

Kategori af virksomhed m.v.	Beregningsgrundlag	Ækvivalent antal fastboende personer (p.e.)
Énfamiliebolig		5
Restauranter	Plads	1/2
Fabrikker	Beskæftiget person/skift	1/2
Værksteder	Beskæftiget person	1/3
Forretninger	Beskæftiget person	1/3
Kontorer	Beskæftiget person	1/3
Skoler	Elevplads	1/3
Sygehus	Sengepladser	3 1/4
Plejehjem	Sengepladser	2 1/4
Hoteller	Sengepladser	1 1/2
Sommerrestaurant	Plads i det fri	1/10
Forenings- og klubhuse uden restaurant	Plads	1/10
Forsamlingshuse uden restaurant	Plads	1/30

Skema til optegning af kornkurve



Driftsvejledning til nedsivningsanlæg

Deres spildevand afledes til et nedsivningsanlæg. Nedsivningsanlægget består af en bundfældningstank, en forde-
lerbrønd og to fordelerledninger. Den vedlagte plan viser, hvor bundfældningstanken og nedsivningsdelen er place-
ret.

Anlægget er dimensioneret for XX personer, svarende til en vandmængde på YY liter pr. døgn.

Afløb fra køkken, bad og toilet er tilsluttet bundfældningstanken. I bundfældningstanken udskilles stoffer, der kan
bundfældes og flyde op fra spildevandet. Der dannes derfor både bundslam og flydeslam i tanken. Slammet går i
forrådnelse, og der dannes ildelugtende gasarter. For at opnå den bedste funktion af anlægget, bør denne driftsvej-
ledning følges.

- Tanken skal tømmes med en slamsuger mindst én gang om året.
- Efter tømming skal tanken fyldes $\frac{3}{4}$ med vand.
- Dækslet over tanken må ikke tildækkes, men skal være tilgængeligt for tilsyn og tømming.
- Udluftningsrørets funktion må ikke hindres ved tildækning eller lignende.
- Til bundfældningstanken må der ikke ledes kemikalier, der kan standse rådneprocessen f.eks. benzin, olie, ter-
pentin, stærke kalkfjerningsmidler m.m.
- Koldt vand i store mængder, f.eks. regnvand og drønvand, må ikke ledes til bundfældningstanken.
- Ting, som ikke eller kun vanskeligt går i forrådnelse, bør ikke tilledes bundfældningstanken. Det kan f.eks. væ-
re kaffegrums, cigaretskod, klude, bleer, hygiejnebind m.m.

Hvis kommunen ikke har fast tømningsordning, anbefaler undertegnede, at De tegner kontrakt med slamsugerfir-
maet NN, Sugekoppen 7, 2860 Søborg.

Nedsivningsdelen består af fordelebrønd og fordelerledninger. I fordelerledningerne og i filtermaterialet begynder
den biologiske rensning af spildevandet. Det er derfor vigtigt, at mikroorganismene i nedsivningsdelen sikres op-
timale forhold. For at sikre den bedste drift af nedsivningsanlægget, skal følgende iagttages:

- Dækslet på fordelebrønden må ikke tildækkes, men skal være tilgængeligt for inspektion.
- En gang om året inspiceres fordelebrønden for at se, om der findes aflejringer i brønden, og om sivedrænene
kan trække.
Stuvning i fordelebrønden er ensbetydende med, at nedsivningsdelen er stoppet til, eller at grundvandsspejlet
står højt.
- Arealet over fordelerledningerne må ikke belastes med færdsel, så jorden komprimeres.
- Der må ikke plantes træer nærmere end 3 meter fra nedsivningsarealet.
- Sivedrænene bør spules hvert 2. - 3. år for at undgå tilstopning.

Opstår der problemer med anlægget, er De velkommen til at kontakte undertegnede.

Underskrift og dato (underskrevet af den autoriserede kloakmester)

Driftsvejledning til nedsivningsanlæg med pumpesystem

Deres spildevand afledes til et nedsivningsanlæg. Nedsivningsanlægget består af en bundfældningstank, en pumpebrønd og to fordelerledninger. Den vedlagte plan viser, hvor bundfældningstanken og nedsivningsdelen er placeret.

Anlægget er dimensioneret for XX personer, svarende til en vandmængde på YY liter pr. døgn.

Afløb fra køkken, bad og toilet er tilsluttet bundfældningstanken. I bundfældningstanken udskilles stoffer, der kan bundfældes og flyde op fra spildevandet. Der dannes derfor både bundslam og flydeslam i tanken. Slammet går i forrådnelse, og der dannes ildelugtende gasarter. For at opnå den bedste funktion af anlægget, bør denne driftsvejledning følges.

- Tanken skal tømmes med en slamsuger mindst én gang om året.
- Efter tømning skal tanken fyldes $\frac{3}{4}$ med vand.
- Dækslet over tanken må ikke tildækkes, men skal være tilgængeligt for tilsyn og tømning.
- Udluftningsrørets funktion må ikke hindres ved tildækning eller lignende.
- Til bundfældningstanken må der ikke ledes kemikalier, der kan standse rådneprocessen f.eks. benzin, olie, terpentin, stærke kalkfjerningsmidler mv.
- Koldt vand i store mængder, f.eks. regnvand og drønvand, må ikke ledes til bundfældningstanken.
- Ting, som ikke eller kun vanskeligt går i forrådnelse, bør ikke tilledes bundfældningstanken. Det kan f.eks. være kaffegrums, cigaretskod, klude, bleer, hygiejnebind m.m.

Hvis kommunen ikke har fast tømningsordning, anbefaler undertegnede, at De tegner kontrakt med slamsugerfirmaet NN, Sugekoppen 7, 2860 Søborg.

Nedsivningsdelen består af pumpebrønd og fordelerledninger. I fordelerledningerne og i filtermaterialet begynder den biologiske rensning af spildevandet. Det er derfor vigtigt, at mikroorganismene i nedsivningsdelen sikres optimale forhold. For at sikre den bedste drift af nedsivningsanlægget, skal følgende iagttages:

- Dækslet på pumpebrønden må ikke tildækkes, men skal være tilgængeligt for inspektion.
- Pumpebrønden efterses mindst én gang om året for at se, om der findes aflejringer i brønden. Evt. bundslam fjernes.
- Pumpen tilses og kontrolleres i henhold til leverandørens anvisning dog mindst hvert 2. år.
- Funktionen af flyderkontakten kontrolleres mindst én gang om året.
- Arealet over fordelerledningerne må ikke belastes med færdsel, så jorden komprimeres.
- Der må ikke plantes træer nærmere end 3 meter fra nedsivningsarealet.
- Fordelerledningerne bør gennemskyldes hvert 2. - 3. år for at undgå tilstopning.

Opstår der problemer med anlægget, er De velkommen til at kontakte undertegnede.

Underskrift og dato (underskrevet af den autoriserede kloakmester)